

# Pfister™

## ■ LF-WK1-68 ■

### SINGLE CONTROL KITCHEN FAUCET

GRIFO MONOMANDO PARA LA COCINA

MITIGEUR DE CUISINE



Pfister™

Lifetime Limited Mechanical & Pfinish Warranty  
Covers Pfinish and Pfunction for as Long as You  
Own Your Home

(Commercial Applications Limit the Duration of the  
Warranties as Provided Below)

Pfister provides the following Warranties for its products. Proof of Purchase may be required in order to obtain any of the benefits set forth below.

**Limited Warranties:** Pfister warrants that for as long as the original purchaser owns the home in which the Pfister product (the "Product") is originally installed, the Product will be free of all defects in material and workmanship that would impair the intended and proper use of the Product. If the Product is installed in a commercial application, the above mechanical warranty shall be limited for a period of ten (10) years from the date of purchase of the Product.

Pfister warrants against deterioration of the Product's finish for as long as the original purchaser owns the home in which the Product is originally installed. If the Product is installed in a commercial application, the above finish warranty for Products that do not contain the Pforever finish shall be limited to a period of five (5) years from the date of purchase.

**Exclusive Remedy:** In the event of any defect in the Product that breaches the foregoing warranties, Pfister, at its option, will repair or replace the defective part of the Product. Repair or replacement of the Product is the exclusive remedy.

For any remedy under this warranty, Pfister is to be notified describing the problem. In order to notify Pfister and receive assistance or service under this warranty, the original purchaser may: (1) call 1-800-Pfaucet (1-800-732-8238) for a consumer service representative who can assist you, or (2) write consumer service department c/o Pfister Inc., 19701 DaVinci, Lake Forest, CA 92610, and include a description of the problem, model number, your name, address, phone number and approximate date of purchase, or (3) email Pfister's customer service department by going to [www.pfisterfaucets.com](http://www.pfisterfaucets.com), or (4) notify the location or distributor from which the Product was purchased. In any case, you may be required to return the Product to Pfister for inspection and proof of purchase may be required.

**Limitations and Exclusions:**

PFISTER WILL NOT BE LIABLE FOR ANY OTHER DAMAGES OR LOSSES, INCLUDING, BUT NOT LIMITED TO, INCIDENTAL AND/OR CONSEQUENTIAL DAMAGES, REGARDLESS OF THE LEGAL THEORY ASSERTED, INCLUDING ANY CLAIM OR BREACH OF WARRANTY HEREUNDER OR ANY OTHER CAUSE, AND WHETHER ARISING IN CONTRACT OR IN TORT (including negligence and strict liability).

Pfister has the right to discontinue or modify any product at any time. Some states do not allow limitations or exclusions of incidental or consequential damages, so the above limitations or exclusions may not apply to you. This warranty gives you specific legal rights, and you may also have other rights which vary from state to state.

The above warranties do not cover damage resulting from improper maintenance, repair, cleaning or installation, misuse, abuse, alterations, accidents or acts of God.



Pfister™

Garantía Mecánica y sobre el Acabado Limitada de por Vida  
Cubre las funciones y el acabado por el tiempo en que usted sea  
propietario de su casa  
(Las Aplicaciones Comerciales Limitan la Duración  
de las Garantías)

Pfister suministra las siguientes Garantías para sus productos. Es posible que se requiera la presentación de una Prueba de compra para obtener cualquiera de los beneficios indicados a continuación.

**Garantías Limitadas:** Pfister garantiza que por el tiempo en que el comprador original sea propietario de la casa en la que se hubiese instalado inicialmente el producto Pfister (el "Producto"), este Producto estará libre de todo defecto en material y mano de obra que pueda afectar el uso proyectado y correcto del Producto. Si el Producto se instala en una aplicación comercial, la garantía mecánica que antecede estará limitada a un periodo de diez (10) años a partir de la fecha de compra del Producto.

Pfister garantiza el acabado del Producto contra deterioro por el tiempo en que el comprador original sea propietario de la casa en la que hubiese instalado inicialmente el Producto. Si el Producto se instala en una aplicación comercial, la garantía sobre el acabado que precede para Productos que no contengan el acabado "Pforever" estará limitada a un periodo de cinco (5) años a partir de la fecha de compra.

**Recurso exclusivo:** En el caso de que haya un defecto en el Producto que viole las garantías que preceden, Pfister, a su opción, reparará o reemplazará la pieza defectuosa del Producto. La reparación o el reemplazo del Producto es el recurso exclusivo.

Para todo recurso con respecto a esta garantía, Pfister deberá ser notificado, con una descripción del problema. Para notificar a Pfister y recibir ayuda o servicio bajo esta garantía, el comprador original puede: (1) llamar al 1-800-Pfaucet (1-800-732-8238) para hablar con un representante de servicio al cliente que lo pueda ayudar, o (2) escribir al departamento de servicio al consumidor, c/o Pfister Inc., 19701 DaVinci, Lake Forest, CA 92610 U.S.A., e incluir una descripción del problema, el número del modelo, su nombre, dirección, número de teléfono y fecha aproximada de compra, o (3) enviar un e-mail al departamento de servicio al consumidor de Price Pfister entrando en la página web [www.pfisterfaucets.com](http://www.pfisterfaucets.com), o (4) avisarle al lugar o al distribuidor en donde se compró el Producto. En cualesquiera de los casos, podría pedirle devolver el Producto a Pfister para su inspección y es posible que se requiera la presentación de una prueba de compra.

**Limitaciones y Exclusiones:**

PFISTER NO SE HARA RESPONSABLE DE NINGUN OTRO DAÑO O PERJUICIO, INCLUYENDO, PERO SIN ESTAR LIMITADO A DAÑOS INCIDENTALES Y/O CONSECUENTES, SIN IMPORTAR LA TEORÍA LEGAL A LA QUE SE ALEGUE, INCLUYENDO TODO RECLAMO O VIOLACION DE LA GARANTÍA PRESENTE O CUALQUIER OTRA CAUSA, Y YA SEAN COMO RESULTADO DE LA LEY CONTRACTUAL O LA DE ANTECEDENTES (incluyendo negligencia y responsabilidad estricta).

Pfister tiene el derecho de discontinuar o modificar cualquier producto en cualquier momento. Ciertos estados no permiten limitaciones o exclusiones de daños incidentales o consecuentes, de manera que es posible que las limitaciones o exclusiones que preceden no correspondan en su caso. Esta garantía le otorga derechos legales específicos y es posible que usted también tenga otros derechos que difieren entre un estado y otro.

Las garantías que preceden no cubren daños y perjuicios ocasionados como resultado de mantenimiento, reparaciones, limpieza o instalación inadecuados, mal uso, abuso, alteraciones, accidentes o causas de fuerza mayor.



Pfister™

Une garantie limitée à vie  
pour ce qui est de l'aspect mécanique et de la finition,  
tant et aussi longtemps que vous serez propriétaire  
de votre domicile.  
(Garantie limitée en cas d'utilisation commerciale  
- voir ci-dessous)

Veillez noter qu'une preuve d'achat peut être requise en cas de recours au titre de la garantie.

**Garantie limitée :** Tant et aussi longtemps que l'acheteur sera propriétaire du domicile dans lequel le produit Pfister a été installé, nous lui garantissons un article dont la finition ne pourra se détériorer. Dans le cas des produits d'utilisation commerciale qui ne comportent pas la finition "Pforever", la garantie exprimée ci-dessus est restreinte à une période de dix (10) ans.

Par ailleurs, tant et aussi longtemps que l'acheteur sera propriétaire du domicile dans lequel le produit Pfister a été installé, nous lui garantissons un article dont la finition ne pourra se détériorer. Dans le cas des produits d'utilisation commerciale qui ne comportent pas la finition "Pforever", la garantie est restreinte à une période de cinq (5) ans.

**Recours exclusif :** En cas de défaut du produit relevant de la garantie, le fabricant pourra, à sa discrétion, réparer ou remplacer la partie défectueuse. Cette mesure constitue un recours exclusif.

Pour tout recours au titre de la garantie, les clients doivent communiquer avec le fabricant pour lui faire part du problème. L'acheteur d'origine peut : (1) composer le 1 800 732-8238 pour parler à un représentant qui l'assistera; (2) écrire au service à la clientèle : Pfister Inc., 19701 DaVinci, Lake Forest, CA 92610 U.S.A., et fournir une explication du problème, en précisant le numéro de modèle, son nom, son adresse et son numéro de téléphone, ainsi que la date d'achat approximative; (3) communiquer par courrier électronique avec le service à la clientèle en utilisant le site [www.pfisterfaucets.com](http://www.pfisterfaucets.com), ou (4) aviser le détaillant qui a vendu le produit. On peut être obligé de retourner le produit au fabricant, et une preuve d'achat peut être exigée.

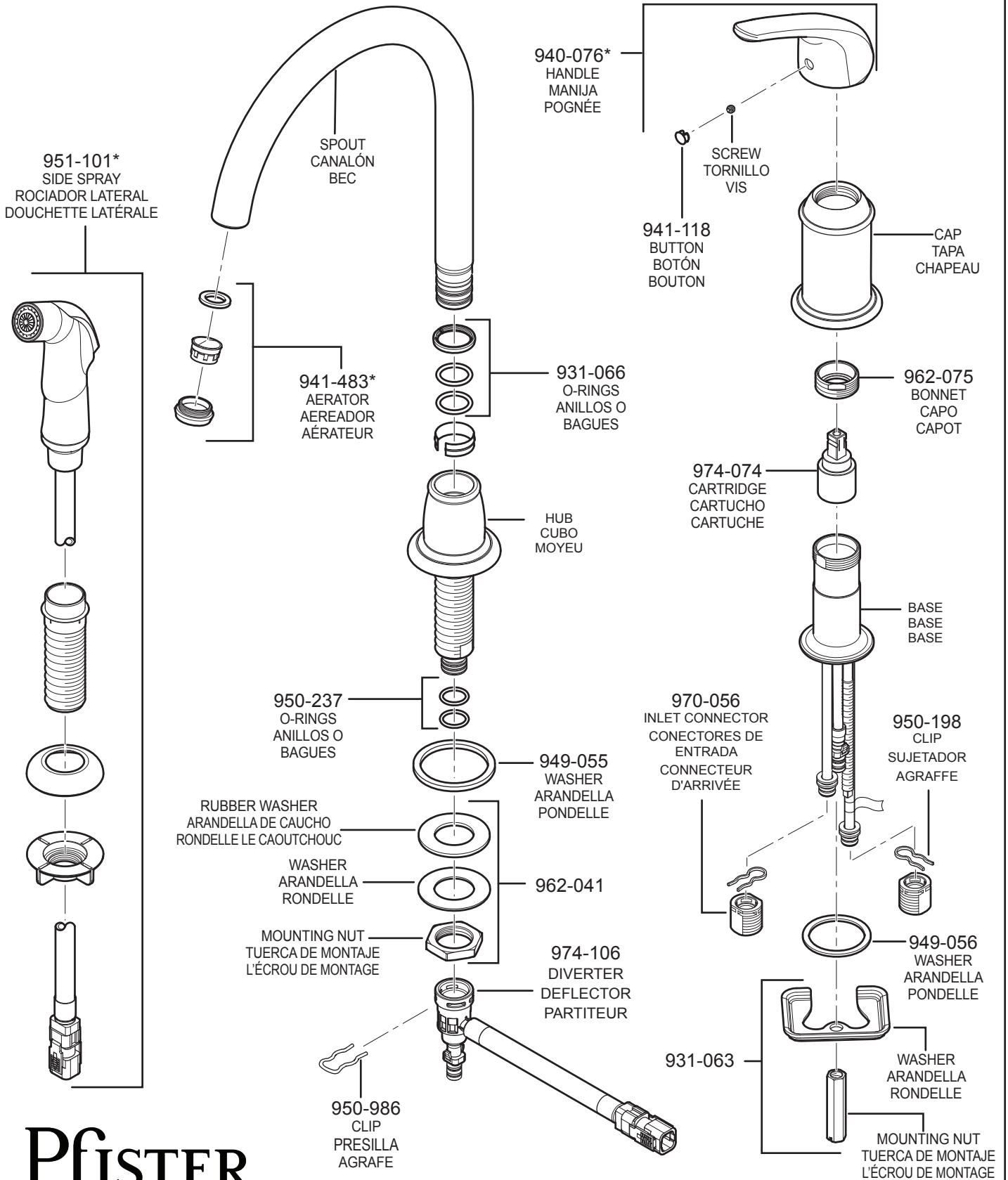
**Limitations et exclusions :**

PFISTER NE SERA PAS RESPONSABLE DES AUTRES DOMMAGES OU PERTES, Y COMPRIS LES DOMMAGES INDIRECTS, INDÉPENDamment DE TOUTE THÉORIE JURIDIQUE, Y COMPRIS TOUTE RÉCLAMATION SELON LAQUELLE IL Y AURAIT EU RUPTURE DE GARANTIE, QUE CE SOIT PAR RAPPORT À UN CONTRAT OU PAR VOIE DE NÉGLIGENCE (cela comprend la négligence et la responsabilité stricte).

Pfister se réserve le droit de discontinuer ou de modifier un produit en tout temps. Certaines provinces ne permettent pas l'exclusion ou la limitation des dommages indirects, de sorte que la limitation exprimée peut ne pas s'appliquer. La présente garantie octroie aux clients certains droits d'ordre juridique, et ceux-ci pourraient en avoir d'autres, selon la province où ils habitent.

La garantie ne s'applique pas aux dommages résultant d'un entretien, d'un nettoyage ou d'une installation fautive/incorrecte, ou encore d'usages fautifs, d'abus, de modifications, d'accidents ou de catastrophes naturelles.

# LF-WK1-68



# Pfister™

19701 DaVinci  
Lake Forest, CA 92610  
Phone: 1-800-Pfauceset  
www.pfisterfaucets.com

	English	Español	Français
*	Letter Designates Finish	La Letra Indica el Terminado	La Lettre Designe La Fini
A	Polished Chrome	Cromo Pulido	Chrome Poli
S	Stainless Steel	Acero Inoxidable	Acier Inoxydable

Thank you for purchasing this Pfister product. All Pfister products are carefully engineered, and factory tested to provide long trouble-free use under normal conditions. This faucet is easy to install using basic tools and our easy to follow illustrated instructions. If you have any questions regarding this product, contact your local distributor.

**Español:** Gracias por haber comprado este producto Pfister. Todos los productos Price Pfister están diseñados cuidadosamente y son sometidos a pruebas en la fábrica para ser utilizados sin problemas bajo condiciones normales. Este grifo es fácil de instalar con herramientas básicas y nuestras instrucciones ilustradas fáciles de seguir. Comuníquese con su distribuidor local si tiene alguna pregunta sobre este producto.

**Français :** Merci d'avoir acheté ce produit Pfister. Tous les produits Pfister sont fabriqués avec soin et contrôlés à l'usine pour offrir une longue durée de service sans problème dans des conditions d'utilisation normales. Il est facile de poser ce mitigeur à l'aide d'un outillage de base et de nos illustrations très claires. Pour toute question concernant ce produit, contacter le distributeur local.

### INSTALLATION TIME

The average estimated time for installing this kitchen faucet is 60 minutes. This estimated time only involves this product and does not include the removal of old faucet. This estimated time will vary depending on many variables such as the install application, the skill level of the installer, the type of plumbing (iron pipe, copper, flexible, PEX), the type of tools used, etc.

### Español: TIEMPO DE LA INSTALACIÓN

El tiempo promedio para instalar este grifo de la cocina es 60 minutos. Este estimado de tiempo implica solamente este producto y no incluye quitar el grifo viejo. Este estimado de tiempo variará dependiendo de muchas variables por ejemplo la aplicación de la instalación, el nivel de habilidad del instalador, el tipo de plomería (pipa de acero, cobre, flexible, PEX), el tipo de herramientas usadas, etcetera.

### Français : TEMPS D'INSTALLATION

Le temps moyen estimé pour installer ce robinet de cuisine est 60 minutes. Ce temps estimé implique seulement ce produit et n'inclut pas le déplacement du vieux robinet. Ce temps estimé changera selon beaucoup de variables comme l'application d'installation, le niveau de compétence de l'installateur, le type de tuyauterie (pipe de fer, cuivre, flexible, PEX), le type d'outils utilisés, excetera.

### 1 BEFORE PROCEEDING



**WARNING:** Read all the instructions completely before proceeding. Pfister recommends calling a professional if you are uncertain about installing this product! This product should be installed in accordance with all local and state plumbing and building codes.

### 1 Español: ANTES DE PROCEDER



**ADVERTENCIA:** Antes de proceder, lea completamente todas las instrucciones. Pfister recomienda llamar a un profesional si no se está seguro acerca de cómo instalar este producto.

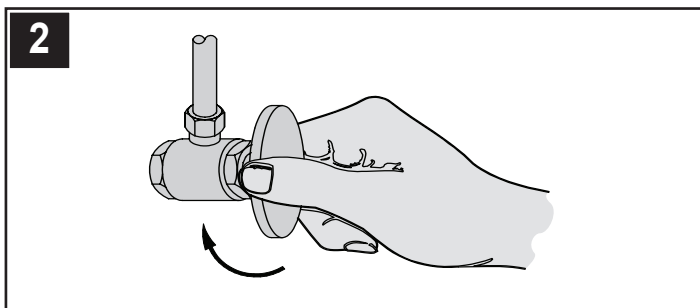
Este producto debe instalarse de acuerdo a los códigos de plomería y de construcción locales y estatales.

### 1 Français : AVANT DE COMMENCER



**AVERTISSEMENT :** Lire attentivement toutes les instructions avant de procéder à la pose. Pfister recommande de faire appel à un professionnel en cas d'incertitude quant à l'installation de ce produit !

Ce produit doit être installé conformément à l'ensemble de la réglementation locale et provinciale applicable à la plomberie et à la construction.



### 2 SHUT OFF WATER SUPPLY

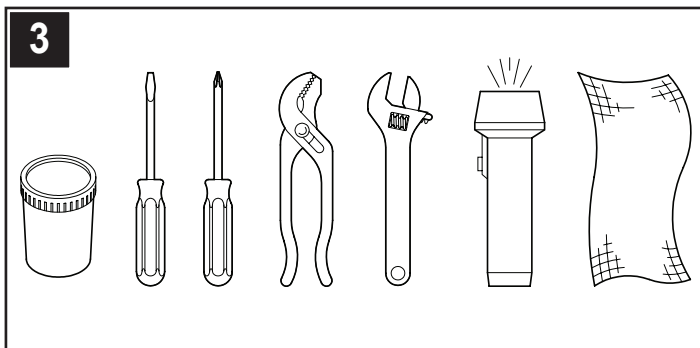
Locate water supply inlets and shut off the water supply valves. These are usually found under the sink or near the water meter. If you are replacing an existing faucet, remove the faucet from the sink and clean the sink surface thoroughly.

### 2 Español: CIERRE EL SUMINISTRO DE AGUA

Ubique las entradas del suministro de agua y cierre las válvulas de suministro de agua. Generalmente se encuentran debajo del fregadero o cerca del medidor de agua. Si se trata de un reemplazo de grifo, quite el grifo viejo y limpie completamente la superficie del fregadero.

### 2 Français : COUPURE DE L'ARRIVÉE D'EAU

Repérer les arrivées d'eau et fermer leurs robinets. Ces robinets se trouvent généralement sous le lavabo ou à côté du compteur d'eau. En cas de remplacement d'un robinet existant, le déposer du lavabo et nettoyer soigneusement la surface de ce dernier.



### 3 TOOLS RECOMMENDED

- Plumber's putty
- Slotted screwdriver
- Philips head screwdriver
- Pliers
- Adjustable wrench
- Flashlight
- Cloth

our installation may require new supply lines and/or shut-off valves or other additional tools.

### 3 Español: HERRAMIENTAS RECOMENDADAS

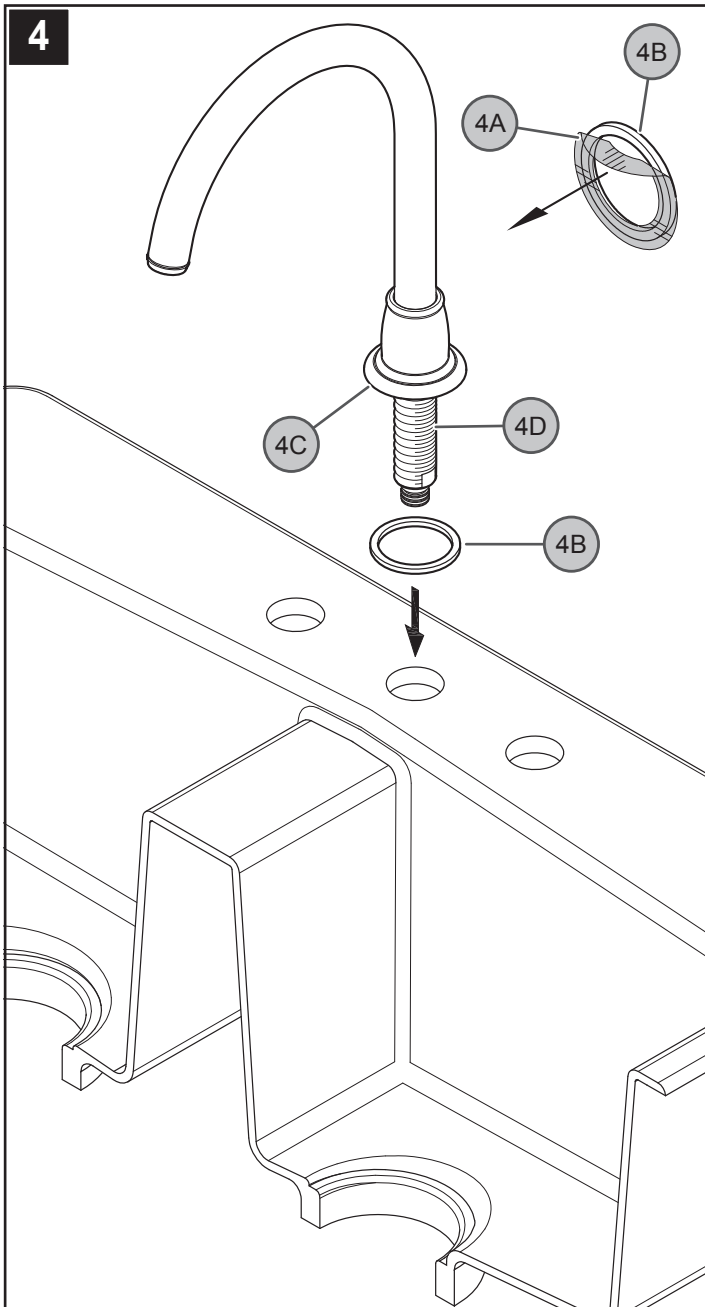
- Masilla para plomería
- Destornillador recto
- Destornillador en cruz
- Tenazas
- Llave ajustable
- Linterna de mano
- Paño

Para hacer la instalación podría ser necesario contar con nuevas tuberías de suministro, válvulas de cierre o herramientas adicionales.

### 3 Français : OUTILLAGE RECOMMANDÉS

- Mastic de plombier
- Tournevis plat
- Tournevis cruciforme
- Pince
- Clé à molette
- Lampe de poche
- Chiffon

L'installation peut exiger des tuyaux d'arrivée et/ou des vannes d'arrêt neufs ou d'autres outils.



#### 4 SPOUT BODY INSTALLATION

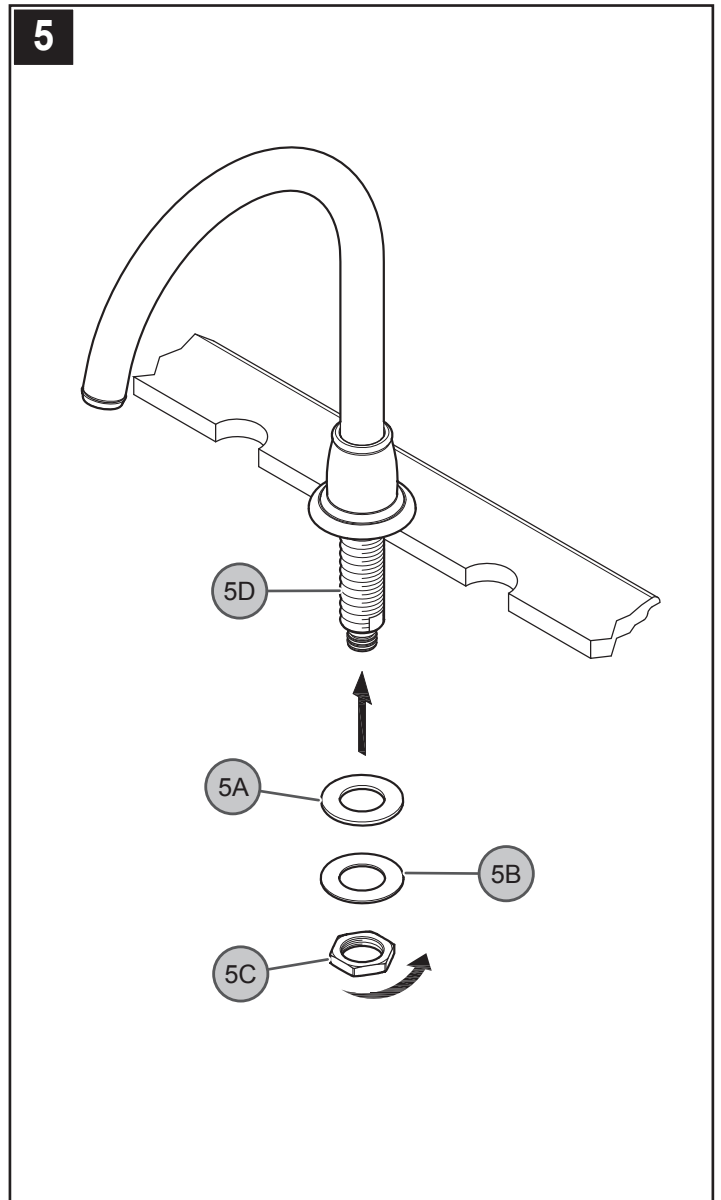
Remove protective Seal (4A) from Gasket (4B). Place Gasket (4B) under base of Spout Body (4C). From above sink, insert Mounting Shank (4D) through center hole of sink.

#### 4 Español: INSTALACIÓN DEL CUERPO DEL SURTIDOR

Quite el sello protector (4A) de la junta (4B). Coloque la junta (4B) debajo del cuerpo del surtidor (4C). Sobre del fregadero, inserte la espiga (4D) del cuerpo del surtidor a través del agujero central del fregadero.

#### 4 Français : INSTALLATION DU CORPS DU BEC

Enlevez le joint protecteur (4A) de la garniture (4B). Placez le joint (4B) sous la base du corps du bec (4C). De au-dessus de l'évier, insérer le queue de montage (4D) dans le trou central de l'évier.



#### 5 SECURING SPOUT BODY

From underneath sink, secure the faucet by placing Rubber Washer (5A), Metal Washer (5B) and Mounting Nut (5C) onto Mounting Post (5D). Tighten until the faucet is firmly connected to the sink.

**Caution:** Do not over tighten!

#### 5 Español: SUJECIÓN DEL CUERPO DEL SURTIDOR

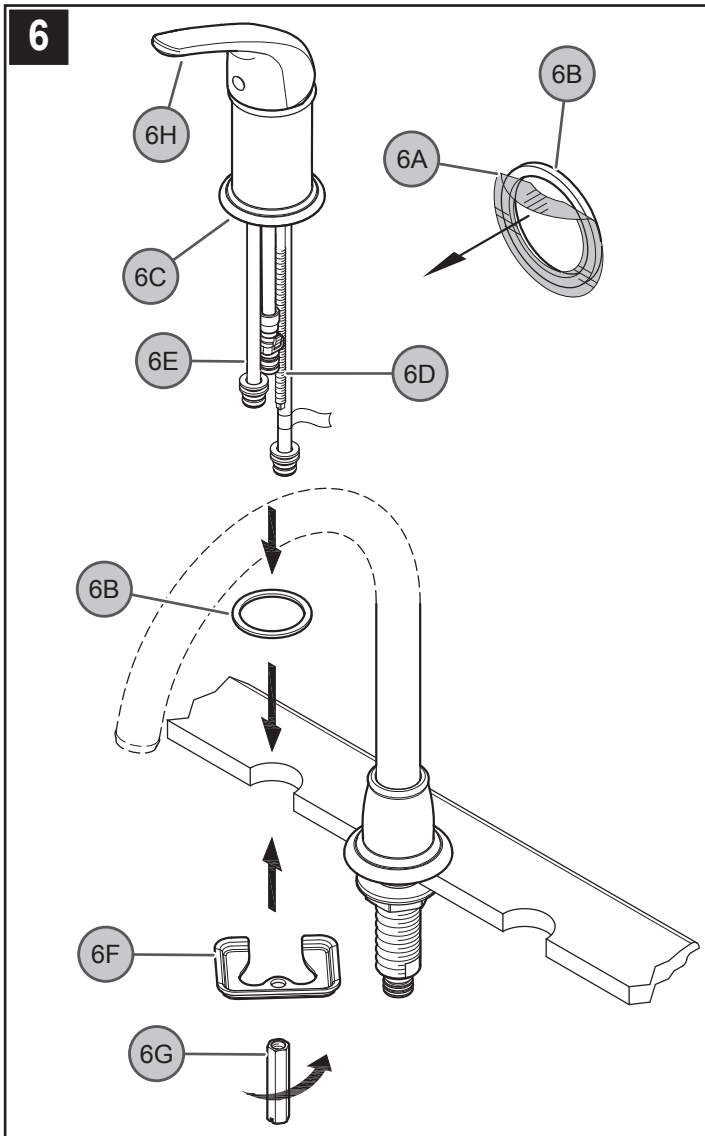
Desde abajo del fregadero, sujete el grifo colocando la arandela de goma (5A), la arandela de metal (5B) y la tuerca de montaje (5C) sobre el poste de montaje (5D). Apriete hasta que el grifo esté firmemente conectado al fregadero.

**Precaución:** ¡No apriete demasiado!

#### 5 Français : FIXATION DU CORPS DU BEC

Depuis le dessous de l'évier, fixer le mitigeur en plaçant la rondelle en caout (5A) rondelle métallique (5B) et écrou de support (5C) sur la tige filetée de montage (5D). Serrer jusqu'à ce que le mitigeur soit fixé solidement à l'évier.

**Attention :** ne pas trop serrer !



### 6 CONTROL BODY INSTALLATION

Remove protective Seal (6A) from Gasket (6B). Place Gasket (6B) under base of Control Body (6C). From above sink, insert Mounting Shank (6D) and Tubing (6E) through side hole of sink.

From underneath sink, place Washer (6F) and Locknut (6G) onto Mounting Shank (6D). Make sure that the slot on Locknut (6G) is facing up. Make sure Handle (6H) is facing forward and it swings equally in both directions. Tighten Locknut (6G) firmly to Mounting Shank (6D).

**Caution:** Do not over tighten!

### 6 Español: INSTALACIÓN DEL CUERPO DE CONTROL

Quite el sello protector (6A) de la junta (6B). Coloque la junta (6B) debajo del el cuerpo de control (6C). Sobre del fregadero, introduzca la espiga de montaje (6D) y la tubería (6E) en el agujero lateral del fregadero.

Desde abajo del fregadero, coloque la arandela (6F) y la tuerca (6G) sobre la espiga de montaje (6D). Asegúrese de que la ranura en la tuerca (6G) quede apuntando hacia arriba. Verifique que la manija (6H) esté señalando hacia adelante y que gire de igual forma en ambas direcciones. Apriete bien la tuerca (6G) en la espiga de montaje (6D).

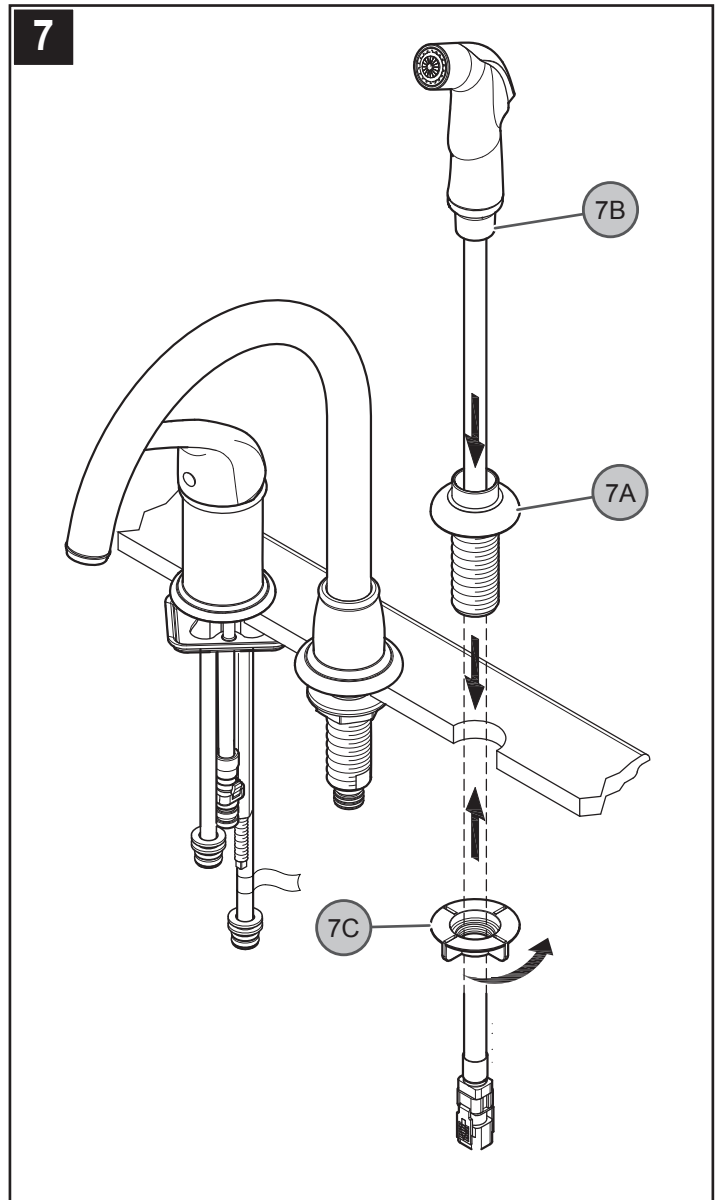
**Precaución:** ¡No apriete demasiado!

### 6 Français : INSTALLATION DU CORPS DE LA COMMANDE

Enlevez le joint protecteur (6A) de la garniture (6B). Placez le joint (6B) sous la base du corps de la commande (6C). De au-dessus de l'évier, insérer au travers du trou côté a tige de montage (6D) passer la tige (6E) et le tuyau souple du corps de la commande.

Depuis le dessous de l'évier, placer la rondelle (6F) et le contre-écrou (6G) sur la tige de montage (6D). Assurez-vous que la fente sur le contre-écrou (6G) fait face vers le haut. Assurez-vous que la poignée (6H) fait face en avant et il balance également dans les deux directions. Serrer le contre-écrou (6H) solidement sur la tige de montage (6D).

**Attention :** ne pas trop serrer !



### 7 SIDE SPRAY INSTALLATION

From above sink, insert Hose Guide (7A) through the sink hole. Insert Side Spray Hose (7B) through Hose Guide (7A). From underneath sink, secure Hose Guide (7A) by screwing Locknut (7C). Hand tighten. (Both Hose Guide and Control Body can be placed in either hole).

**Caution:** do not over tighten!

### 7 Español: INSTALACIÓN DEL ROCIADOR LATERAL

Inserte la la espiga de la guía de manguera (7A) a través de los agujeros del fregadero. Inserte la manguera del rociador lateral (7B) a través de la guía de la manguera (7A). Desde abajo del fregadero, sujete la guía de manguera (7A) atornillando las contratueras de plástico (7C). Apriete con la mano. (La guía de manguera y el cuerpo de control se pueden colocar en cualquiera de los agujeros.)

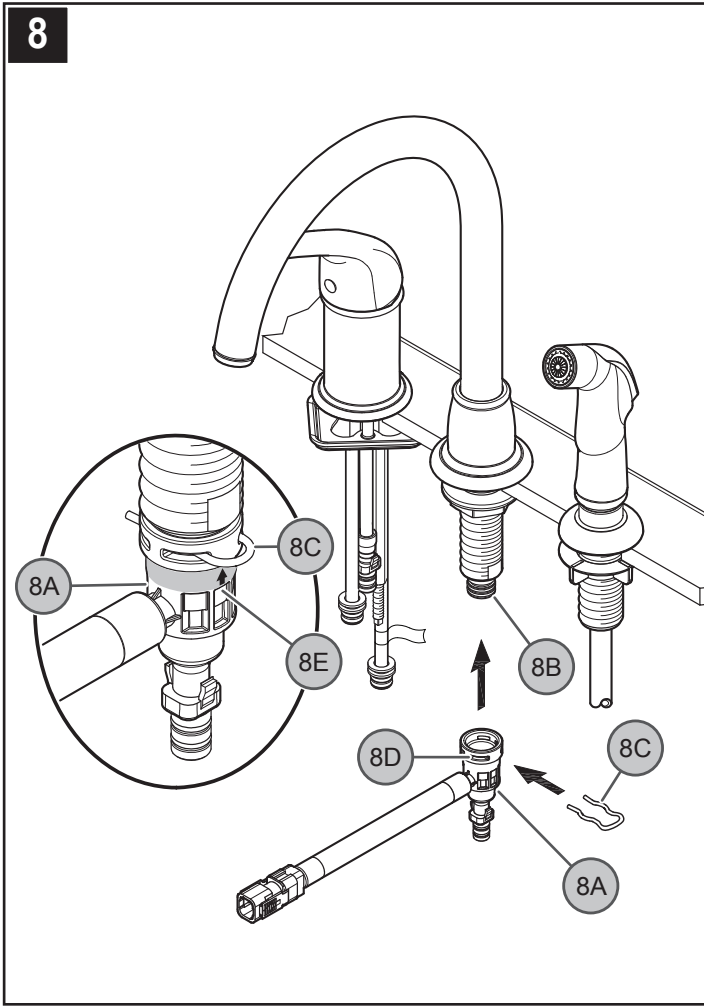
**Precaución:** ¡No apriete demasiado!

### 7 Français : INSTALLATION DU LE FLEXIBLE DE DOUCHETTE

Introduire le tube fileté de le guide de tuyau (7A) dans les trous de l'évier. Insérer le flexible de douche (7B) dans son guide (7A). Depuis le dessous de l'évier, fixer le guide de flexible (7A) en vissant les contre-écrous en plastique (7C). La serrer avec les doigts. (La guide de tuyau et du corps de la commande peuvent toutes deux être placées dans l'un ou l'autre trou.)

**Attention :** ne pas trop serrer !





### 8 DIVERTER INSTALLATION

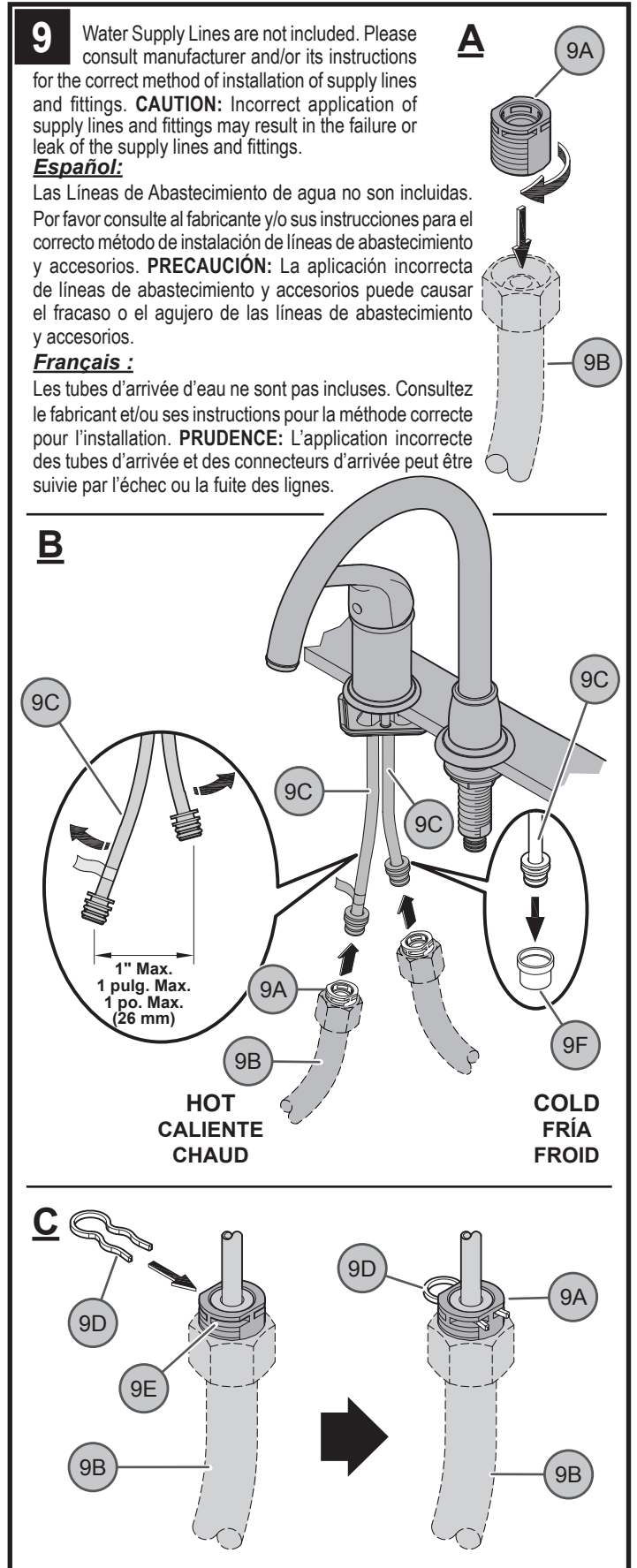
Push Diverter Connector (8A) all the way up until completely seated onto Mounting Shank (8B). To secure unit, slide Clip (8C) into Diverter Holes (8D) on side indicated by Arrow (8E), as shown.

### 8 INSTALACIÓN DEL DEFLECTOR

Empuje el conector de deflector (8A) por completo hacia arriba hasta que quede completamente asentado sobre la espiga de montaje (8B). Para fijar la unidad, deslice la presilla (8C) en los agujeros del deflector (8D) en el lado indicado por una flecha (8E), tal como se muestra.

### 8 POSE DU PARTITEUR

Pousser le connecteur de té (8A) du partiteur à fond vers le haut jusqu'à ce qu'il soit bien en place sur la tige de montage (8B). Pour assujettir celui-ci, glisser l'attache (8C) dans les trous du partiteur (8D) du côté indiqué par une flèche (8E), comme montré.



**9** Water Supply Lines are not included. Please consult manufacturer and/or its instructions for the correct method of installation of supply lines and fittings. **CAUTION:** Incorrect application of supply lines and fittings may result in the failure or leak of the supply lines and fittings.

#### **Español:**

Las Líneas de Abastecimiento de agua no son incluidas. Por favor consulte al fabricante y/o sus instrucciones para el correcto método de instalación de líneas de abastecimiento y accesorios. **PRECAUCIÓN:** La aplicación incorrecta de líneas de abastecimiento y accesorios puede causar el fracaso o el agujero de las líneas de abastecimiento y accesorios.

#### **Français :**

Les tubes d'arrivée d'eau ne sont pas incluses. Consultez le fabricant et/ou ses instructions pour la méthode correcte pour l'installation. **PRUDENCE:** L'application incorrecte des tubes d'arrivée et des connecteurs d'arrivée peut être suivie par l'échec ou la fuite des lignes.

### 9 WATER SUPPLY CONNECTIONS

**A.** Thread Inlet Connectors (9A) into Water Supply Lines (9B).  
**B.** Remove Protective Cap (9F). Gently separate hot and cold Faucet Inlets (9C), approximately 1 in. (26 mm) apart. Connect Water Supply Lines (9B) onto Faucet Inlets (9C). Hot water supply line goes to hot inlet fitting indicated by red tag.  
**C.** Insert Clip (9D) into Inlet Connector Holes (9E) to secure water supply lines, as shown.

## 9 Español: CONEXIONES DE SUMINISTRO DE AGUA

A. Enrosque los conectores de entrada (9A) en las líneas de suministro de agua (9B).

B. Retire la tapa protectora (9F). Separe suavemente los tubos de entrada de agua caliente y fría (9C) aproximadamente 1 pulg. (26 mm). Conecte las líneas de suministro de agua (9B) a los tubos de entrada del grifo (9C). Conecte la línea de suministro de agua caliente al tubo de entrada de agua caliente indicado con la etiqueta roja.

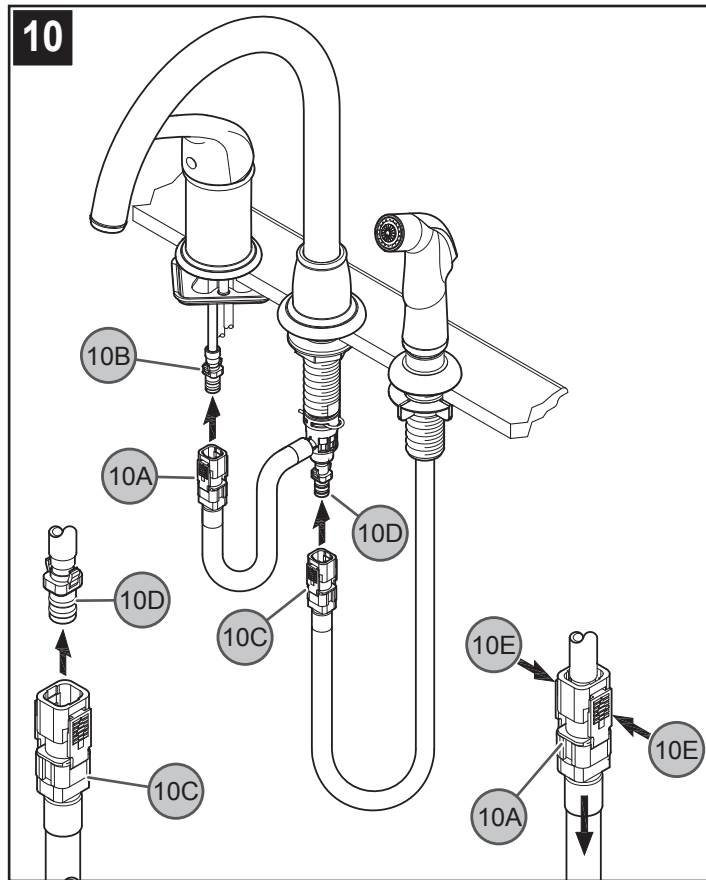
C. Inserte el sujetador (9D) en los agujeros del conector de entrada (9E) para asegurar las líneas de suministro del agua, tal como se muestra.

## 9 Français : RACCORDEMENTS DES ARRIVÉES D'EAU

A. Vissez les connecteurs d'entrée (9A) aux tuyaux d'arrivée d'eau (9B).

B. Retirez la couverture protecteur (9F). Avec précaution, écartez les tubes d'arrivée d'eau chaude et d'eau froide (9C) d'environ 26 mm (1 po). Et puis, assemblez les tuyaux d'arrivée d'eau (9B) aux tubes d'arrivée (9C). La ligne d'approvisionnement en eau chaude va à l'essaiage d'arrivée chaud indiqué par l'étiquette rouge.

C. Insérez l'agrafe (9D) dans les trous du connecteur d'entrée (9E) pour fixer les lignes d'approvisionnement en eau, comme il est montré.



## 10 ATTACHING THE PULL-OUT HOSE

From underneath sink, push Diverter Hose Connector (10A) onto Control Body Receiving Tube (10B). Push Side Spray Hose Connector (10C) onto Diverter Receiving Tube (10D). Push up until unable to push any further. To remove Hose, press on Tabs (10E) and pull Hose Connector (10A) down.

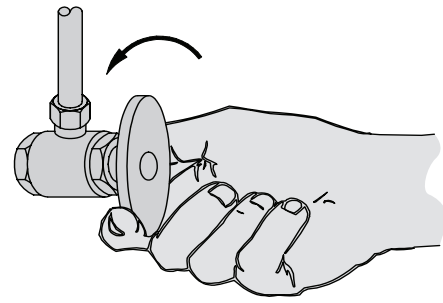
## 10 Español: CONEXIÓN DE LA MANGUERA DE DESMONTABLE

Desde abajo del fregadero, introduzca el conector de manguera del deflector (10A) en el tubo receptor del cuerpo de control (10B). Introduzca el conector de manguera del rociador lateral (10C) en el tubo receptor del deflector (10D). Empuje hacia arriba hasta que ya no se le pueda presionar más. Para quitar la manguera, presionar en las lengüetas (10E) y tirar hacia abajo el conector de la manguera (10A).

## 10 Français : RACCORDEMENT AU FLEXIBLE EXTENSIBLE

Depuis le dessous du lavabo, poussez le raccord de tuyau du partiteur (10A) sur le tube récepteur du corps de la commande (10B). Poussez le raccord de tuyau du flexible de douche (10C) sur la tube récepteur du partiteur (10D). Soulevez jusqu'à ce qu'incapable pour pousser prouement. Pour enlever le tuyau, presser sur les étiquettes (10E) et abaisser le connecteur de tuyau (10A).

11



## 11 UNIT START UP

Turn on hot and cold water supplies, and check for leaks above and below the sink.

**Note:** After installation is complete, flush faucet (see step 14).

## 11 Español: CÓMO ENCENDER LA UNIDAD

Active el suministro de agua fría y caliente y verifique que no hay fugas arriba y abajo del fregadero.

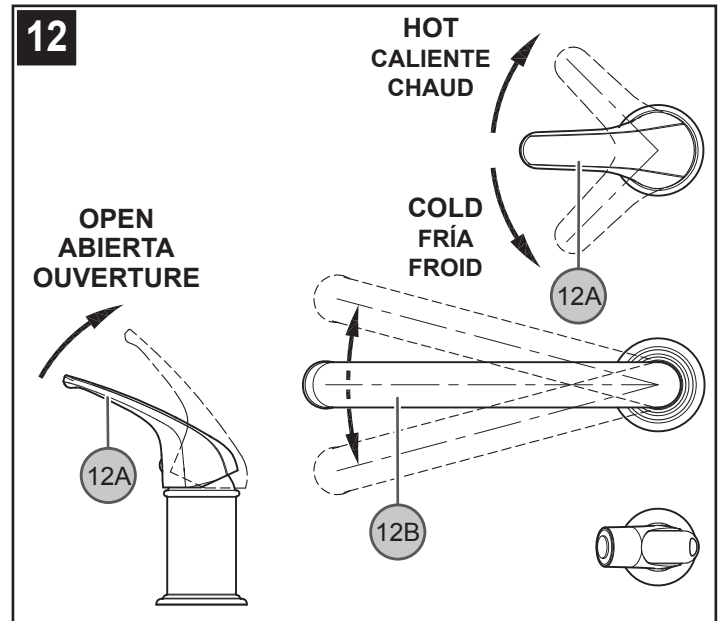
**Nota:** Después de que la instalación sea completa, purgue el grifo (consulte al paso 14).

## 11 Français : MISE EN SERVICE DU MÉLANGEUR

Ouvrir les robinets d'arrivée d'eau chaude et d'eau froide, puis vérifier le dessus et le dessous du lavabo pour voir s'il y a des fuites.

**Note :** Après que l'installation est complète, purgez le robinet (consultez au pas 14).

12



## 12 FAUCET FUNCTION

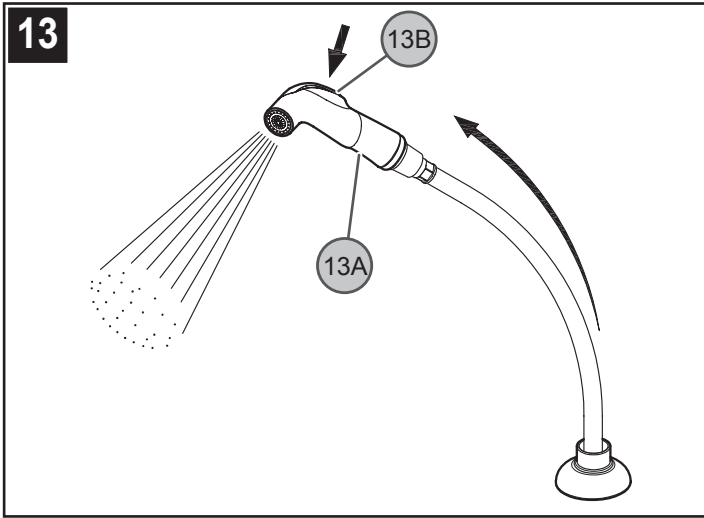
By lifting Lever Handle (12A) up, the valve will be activated allowing water to flow. The water flow will increase by continuing to lift up Lever Handle (12A). By rotating Lever Handle (12A) counterclockwise, the water temperature will decreased to fully cold. By rotating Lever Handle (12A) clockwise, the water temperature will increased to fully hot. The Spout (12B) can be rotated around the Faucet Body in any direction.

## 12 Español: FUNCIÓN DE EL GRIFO

Al levantar la palanca (12A) de la manija, la válvula se activará y permitirá el flujo de agua. El flujo de agua aumentará al continuar levantando la manija de palanca (12A). Al girar la manija de palanca (12A) en sentido contra-horario, la temperatura del agua disminuirá hasta completamente fría. Al girar la manija de palanca (12A) en sentido horario, la temperatura del agua aumentará hasta completamente caliente. El surtidor (12B) puede girarse alrededor del cuerpo del grifo en cualquier dirección.

## 12 Français : FONCTIONNEMENT DU ROBINET

Le levant du levier (12A) active le robinet pour permettre à l'eau de couler. Le débit augmente au fur et à mesure que l'on relève la manette (12A). Lorsqu'on tourne du levier (12A) dans le sens antihoraire, la température de l'eau baisse jusqu'à ce que celle-ci soit tout à fait froide. Lorsqu'on tourne du levier (12A) dans le sens horaire, la température de l'eau augmente jusqu'à ce que celle-ci soit très chaude. Le bec (12B) peut pivoter dans n'importe quel sens autour du corps du mitigeur.



### 13 SIDE SPRAY OPERATION

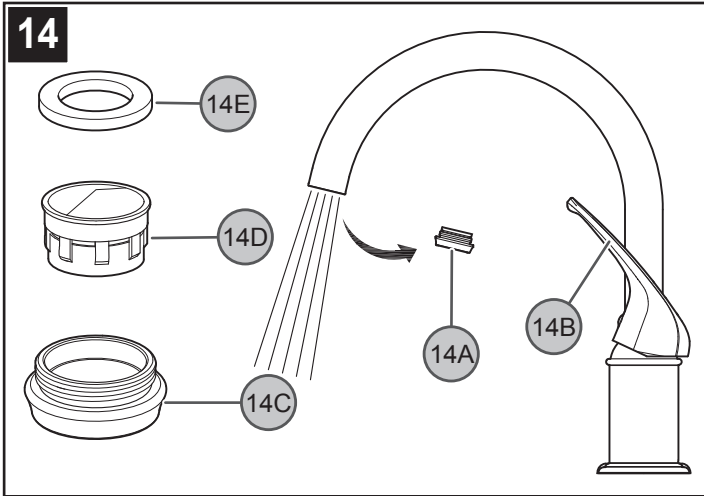
Side Spray (13A) can be pulled out to spray water in any direction. To activate the Side Spray (13A), press Toggle Button (13B) located on the back of Side Spray (13A).

### 13 Español: FUNCIONAMIENTO DEL ROCIADOR LATERAL

El rociador lateral (13A) puede tirarse hacia adelante para rociar agua en cualquier dirección. Para activar el rociador lateral, oprima el botón basculante (13B) situado en la parte posterior del rociador lateral (13A).

### 13 Français: FONCTIONNEMENT DE LA DOUCHETTE LATÉRALE

La douchette latérale (13A) peut être tirée vers l'avant pour pulvériser de l'eau dans toute direction. Pour l'activer, appuyer sur la bascule (13B) qui se trouve au dos de la douchette (13A).



### 14 FLUSHING & AERATOR CLEANING

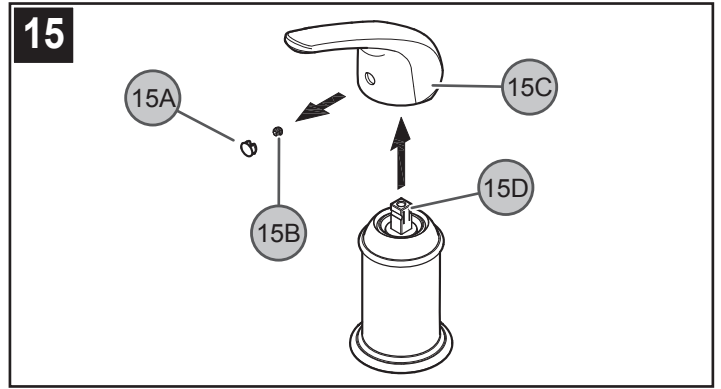
After installation is complete, remove Aerator Housing (14A). Turn Valve (14B) on and allow both hot and cold water to run for at least one minute each. While water is running, check for leaks. To clean the aerator, disassemble Aerator Housing (14A) by separating the Aerator Shell (14C), Basket (14D), and Washer (14E). Once parts have been cleaned, reassemble by reversing steps.

### 14 Español: ENJUAGUE Y LIMPIEZA DEL AERADOR

Luego de efectuar la instalación, retire la caja del aerador (14A). Gire la válvula a la posición abierta y deje correr el agua fría y caliente por lo menos un minuto cada una. Mientras el agua corre, verifique que no hay fugas. Para limpiar el aerador, desarme la caja del aerador (14A) separando el casco (14C), la cesta (14D) y la arandela (14E) del aerador. Una vez que haya limpiado las partes, re-ensamble las siguiendo estos pasos en orden inverso.

### 14 Français: RINÇAGE ET NETTOYAGE DE L'AÉRATEUR

Une fois que l'installation est terminée, retirer le logement d'aérateur (14A). Ouvrir le robinet et laisser l'eau chaude et l'eau froide couler pendant au moins une minute chacun. Contrôler l'étanchéité pendant que l'eau coule. Pour nettoyer l'aérateur, démonter son logement (14A) en séparant le boîtier d'aérateur (14C), la crépine (14D) et la rondelle (14E). Une fois que les pièces ont été nettoyées, remonter l'aérateur en procédant dans l'ordre inverse.



### 15 HANDLE REMOVAL

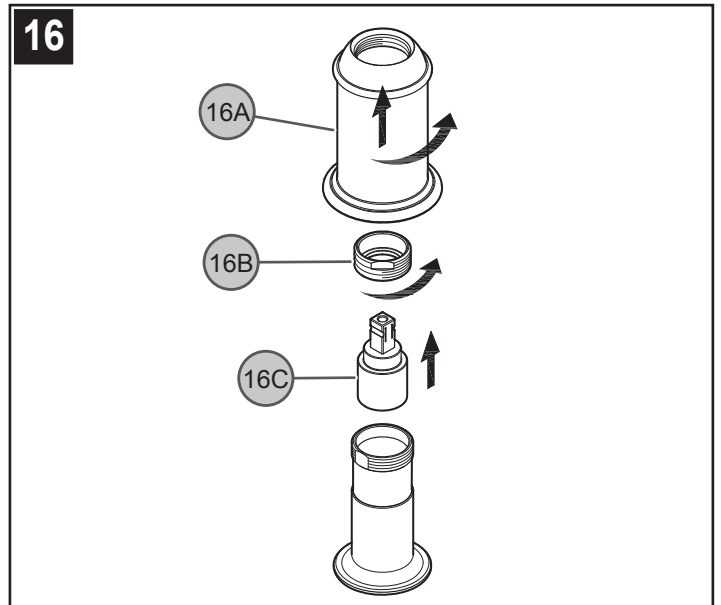
With valves in closed position, detach Decorative Button (15A), unscrew Fastener (15B) and remove Handle (15C) from Valve Stem (15D).

### 15 Español: CÓMO QUITAR LAS MANIJAS

Manteniendo las válvulas en la posición cerrada, quite el botón decorativo (15A), desenrosque el sujetador (15B) y saque el núcleo de la manija (15C) del vástago de la válvula (15D).

### 15 Français: FRANÇAIS: DÉPOSE DES MANETTES

Les robinets étant en position fermée, détacher le bouton décoratif (15A), dévisser la fixation (15B) et retirer le moyeu de manette (15C) de la tige de robinet (15D).



### 16 CARTRIDGE REMOVAL

Turn off water supplies and relieve pressure before working on your faucet (see step 2). Remove Handle (see step 15). Remove Dome Cap (16A) by unscrewing it in a counterclockwise direction. Using an adjustable wrench, unscrew Retainer Ring (16B). Carefully remove Cartridge (16C) by pulling it straight up and out. Inspect Cartridge (16C) for debris or damage. Clean or replace Cartridge (16C). Reassemble by reversing steps.

### 16 Español: RETIRO DEL CARTUCHO

Cierre los suministros de agua y alivie la presión antes de trabajar en el grifo (consulte el paso 2). Retire la manija (consulte el paso 15). Quite la tapa en forma de cúpula (16A) destornillándola en sentido contra-horario. Destornille el anillo de retención (16B) con una llave ajustable. Quite el cartucho (16C) con cuidado halándolo en forma recta hacia arriba y hacia afuera. Inspeccione el cartucho (16C) para asegurar que no contenga residuos o esté dañado. Limpie o reemplace el cartucho (16C). Re-ensamble el grifo siguiendo los pasos en orden inverso.

### 16 Français: DÉPOSE DE LA CARTOUCHE

Couper les arrivées d'eau et dépressuriser avant de travailler sur le mitigeur (voir l'étape 2). Retirer la manette (voir l'étape 15). Retirer le capuchon bombé (16A) en le dévissant dans le sens antihoraire. Dévisser l'anneau de retenue (16B) à l'aide d'une clé à molette. Retirer la cartouche (16C) avec précaution en la tirant droit vers le haut. Examiner la cartouche (16C) pour voir si elle est encrassée ou endommagée. Nettoyer la cartouche (16C) ou la remplacer. Remonter le mitigeur en inversant l'ordre des opérations.





**CAUTION: Maintenance**

**DISASSEMBLY:**

1. Replacement parts may be available at the store where you purchased your faucet.
2. When replacement parts are not available, please write or call Price Pfister Consumer Service.
3. Always turn off water and relieve pressure before working on your faucet.



**NOTE: Trim Care**

**Cleaning Instructions:**

For all handles and decorative finishes, use only a soft cloth dampened with plain water to clean and shine. Use of polish, detergents, abrasive cleaners, organic solvents or acid may cause damage. Use of other than a soft damp cloth will nullify our warranty!

**Special Trim:**

Trim products which contain porcelain or other similar substance are not acceptable for public areas or commercial use. Installation of said trim is at user's risk!



**Español: PRECAUCIÓN: Mantenimiento**

**DESARMADO:**

1. Puede encontrar repuestos en la tienda donde compró el grifo.
2. Si no hay repuestos disponibles, escriba o llame al departamento de Servicio al Consumidor de Price Pfister.
3. Cierre el agua y alivie la presión antes de trabajar en el grifo.



**Español: NOTA: Cuidado de las molduras**

**Instrucciones de limpieza:**

Sólo use un paño suave humedecido con agua para limpiar y pulir todas las manijas y acabados ornamentales. El uso de sacabrillos, detergentes, limpiadores abrasivos, solventes orgánicos o ácido podría causar daños. ¡El uso de cualquier otro material que no sea un paño suave húmedo anulará nuestra garantía!

**Moldura especial:**

Las molduras que contienen porcelana u otras sustancias similares no son aceptables para áreas públicas o uso comercial. ¡El uso de dichas molduras será por cuenta y riesgo del usuario!



**Français : ATTENTION : Entretien**

**DÉMONTAGE :**

1. Vous pouvez éventuellement acheter des pièces de rechange au magasin où vous avez acheté votre lavabo.
2. Si vous ne trouvez pas les pièces de rechange désirées, n'hésitez pas à appeler ou à écrire au service à la clientèle de Price Pfister.
3. Coupez toujours l'eau et laissez sortir la pression avant de tenter de réparer votre lavabo.



**Français : REMARQUE : Soins des garnitures**

**Instructions de nettoyage :**

Pour nettoyer et faire briller toutes les poignées et les finis décoratifs, il vous suffit d'utiliser un chiffon doux humidifié avec de l'eau. L'utilisation d'un produit à polir, de détergents, de nettoyeurs abrasifs, de solvants organiques ou d'acide peut causer des dommages. L'utilisation de tout autre objet qu'un chiffon humide doux annulera votre garantie !

**Garnitures spéciales :**

Toute garniture contenant de la porcelaine ou d'autres substances similaires ne peut être installée dans les endroits publics ou à des fins commerciales. L'installation de telles garnitures se fera aux risques et périls de l'utilisateur !



**1-800-PFAUCET (1-800-732-8238)** For Toll-Free Pfauet information call

1-800-PFAUCET (1-800-732-8238) or visit [www.pfisterfaucets.com](http://www.pfisterfaucets.com)

- Installation Support
- Care and Warranty Information

**Español:**

Para obtener información mediante llamadas gratis, llame al 1-800-PFAUCET (1-800-732-8238) o visite [www.pfisterfaucets.com](http://www.pfisterfaucets.com)

- Apoyo a instaladores
- Información sobre cuidado y garantías

**Français :**

Pour les renseignements concernant le service sans frais de Pfauet, appelez 1-800-PFAUCET (1-800-732-8238) ou bien visitez [www.pfisterfaucets.com](http://www.pfisterfaucets.com)

- Assistance à l'installation
- Informations sur l'entretien et la garantie